

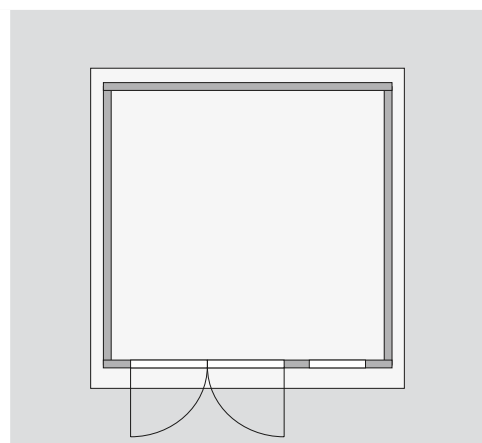
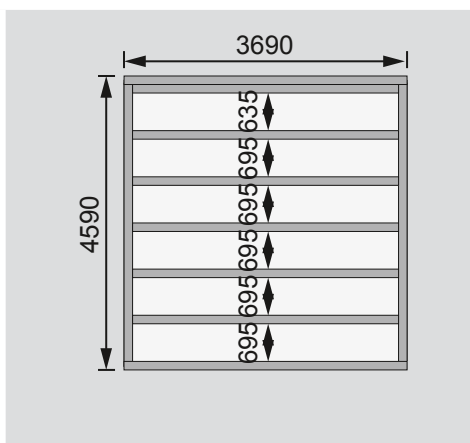
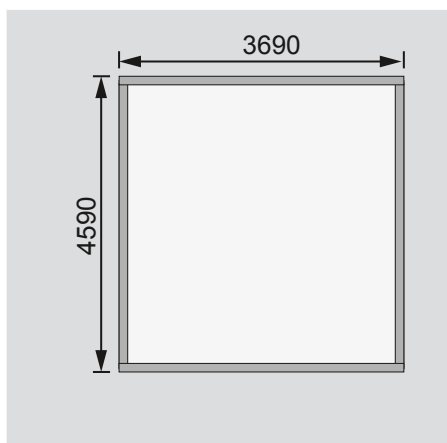
| | |
|--|-------------------------------------|
| Außenmaße | B 387 × T 477 cm |
| Sockelmaße | B 372 × T 462 cm |
| Innenmaße | B 364 × T 454 cm |
| Dachstand | B 407 × T 500 cm |
| Dachüberstand vorne / seitlich / hinten | 27 / 17 / 12 cm |
| Seitenhöhe | 193 cm |
| Firsthöhe | 244 cm |
| Umbauter Raum | 36,3 m³ |
| Dachfläche | 21,0 m² |
| Dachneigung | 15° |
| Türflügel Außenmaße | B 70,5 × T 3,6 × H 176,5 cm |
| Tür Durchgangsmaße | B 140 × H 173 cm |
| Tür Lichtausschnitt (á Element) | B 47 × H 62 cm |
| Fenster Anzahl | 1 |
| Fenster Außenmaße | B 69 × H 80 cm |
| Fenster Lichtausschnitt | B 47 × H 57 cm |
| Bedarf Schindeln | 9 Pakete |
| Bedarf Bitumendachbelag (zur Ersteindeckung!) | 2 Rollen (10 m²) + 1 Rolle (7,5 m²) |
| Bedarf selbstklebende Dachfolie | - |
| Bedarf selbstklebende Bitumendachbahn | 11 Rollen |
| Bedarf Dachrinnenpakete (Holz) | Set 1 + Verlängerung |
| Bedarf Dachrinnenpakete (Kunststoff) | Set 1 + Set 3 |
| Bedarf Terrassendielen | Pack D |
| Paketmaße | B 497 × T 120 × H 67 cm / 1102 kg |

Bitte beachten Sie dazu den Punkt Vorbereitung der Stellfläche bzw des Fundaments

Fundamentplan ohne Boden (in mm)

Fundamentplan mit Boden (in mm)

Draufsicht



Ausführung

- Nordische Fichte, naturbelassen
- Wand**
- Werden durch Schrauben und Stecken miteinander verbunden
- 38 mm Rundprofil in Doppelnut/-feder-Ausführung
- 6-Plus-Eckverbindung
- Front ist spiegelbar

Dach

- Massivholzdach mit Nut und Feder

Tür

- Doppelflügeltür, vormontiert
- Lichtausschnitte aus Kunstglas mit aufgesetzten Sprossen
- Buntbartschloss inkl 2 Schlüssel
- Justierbare Türbänder für optimale Ausrichtung

Fenster

- Dreh-/Kipp-Fenster in der Front, vormontiert
- Echtglas, mit aufgesetzten Sprossen
- Fußboden**
- Als Zubehör erhältlich
- Massivholzboden mit Nut und Feder
- Unterkonstruktion**
- ca 60 mm breite Bodenbalken, kesseldruckimprägniert